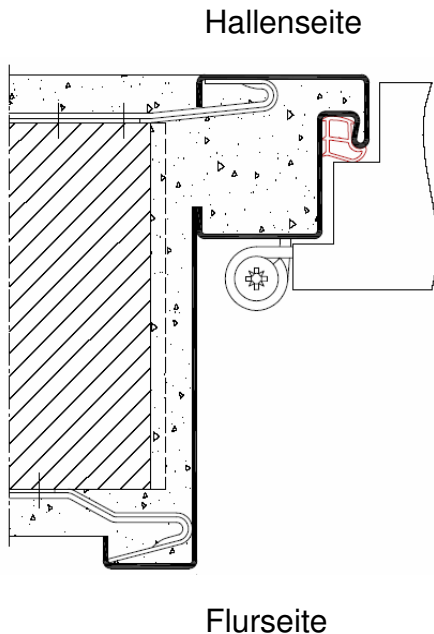
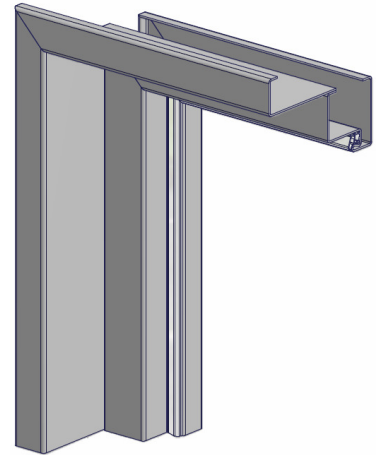


Um das Verletzungsrisiko in Sporthallen möglichst gering zu halten, unterliegen diese Gebäude strengen Sicherheitsvorschriften.

Unsere Turnhallenzarge wird diese Anforderungen gerecht.



Laut DIN 18032 Teil 1 muss das Türelement innenwandbündig abschließen und darf nicht in die Halle hinein aufschlagen. Speziell für diese Situation hat BOS die Turnhallenzarge entwickelt.

BOS-Tipp für mehr Sicherheit und Stabilität:

- 3D-Bandaufnahmen
- Schließblochverstärkung
- Edelstahlschließblech
- Fallenverstellung
- 2 mm Blechstärke

