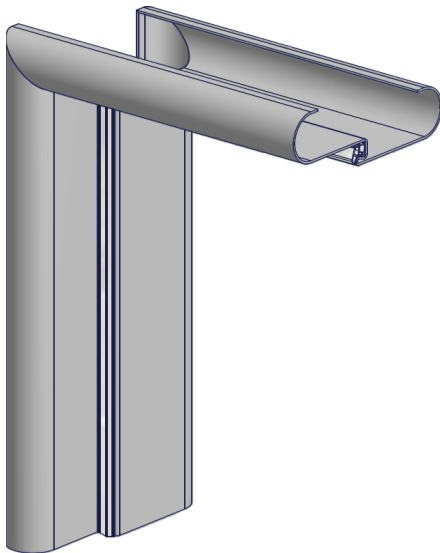


BOS hat mit der SafetyDesign eine Fingerklemmschutzzarge speziell für Kindergärten, Kindertagesstätten usw. entwickelt.

Durch die runde Form des Spiegels und des Bandes wird vermieden, dass die Kinder sich an der Bandseite (=Nebenschließseite) die Finger einklemmen.



- 2 mm Blechstärke
- für alle Wandarten geeignet
- 1-teilige und 2-schalige Ausführung
- auch als Oberlicht-/Seitenteilelement
- der hintere Spiegel kann individuell gestaltet werden
- Drückerhöhe ist frei wählbar
- integriertes Edelstahlschließblech
- Rundspiegel 3-seitig umlaufend

Hinweis:

- Innentüren dürfen nicht in den Raum hinein aufschlagen.
- bei Verglasungen muss bis mind. 1,5 m Höhe Sicherheitsglas verwendet werden.
- Radius der Abkantung beträgt bei BOS-Stahlzargen min. 2,5 mm, dies entspricht den Richtlinien für Kindergärten (GUV 16.4).
- die BOS SafetyDesign wird in der Unfallverhütungsvorschrift Kindertageseinrichtungen GUV-V S2 und der dazugehörigen Sicherheitsregel GUV-SR S2 empfohlen.