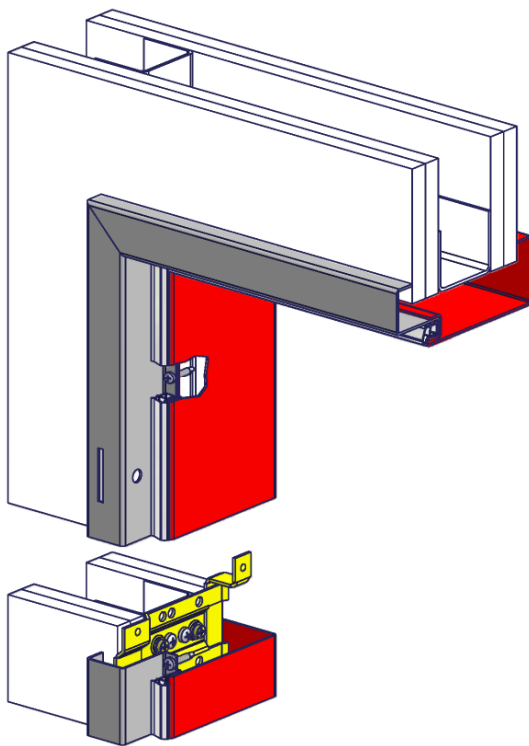


- optimal als Renovierzarge, da die Duo 15Z für den nachträglichen Einbau die perfekte Lösung ist
- Duo 15Z kann in die fertige Wandöffnung des Rohbaus oder des endausgebauten Raumes sowie auf Wunsch auch über die Alt-Zarge montiert werden
- lieferbar in vielen Formen und Ausstattungsdetails
- auf Wunsch mit Langlochstanzungen in der Falz für die bauseitige Verschämung
- lieferbar mit bewährter Pulverbeschichtung in allen RAL-Farben



- Verschraubung nicht sichtbar, optisch wie eine 1-teilige Zarge
- passend für Normöffnungen (Normtürblatt)
- mit patentiertem Nivellieranker
- einfache Montage, auch bei schmalen Wandanschlüssen
- kann in fertig ausgebauten Räumen zeitgleich mit der Tür installiert werden

Ab Lager lieferbar:

MW	Rohbaurichtmaße in mm
100	625 / 750 / 875 / 1000 x 2000 / 2125
125	625 / 750 / 875 / 1000 x 2000 / 2125
150	625 / 750 / 875 / 1000 x 2000 / 2125

