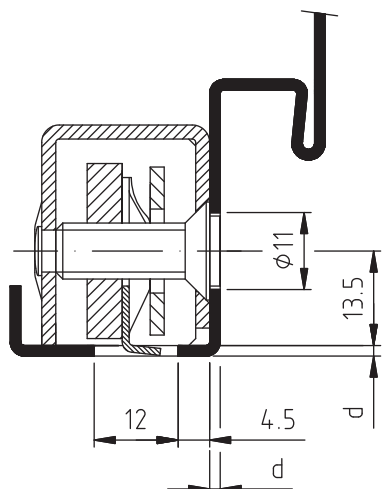


# BOS

Best Of Steel

## BVX 11000 Bandaufnahme

BOS Bandaufnahme mit 3-dimensionaler Verstellbarkeit



Verstellschraube  
(zur Seitenverstellung)

Füllstück

Klemmschraube

Gewindeplatte

Lochblech

Gehäuse

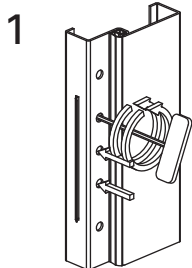
- 3-dimensional stufenlos verstellbar

Seite +/- 3mm

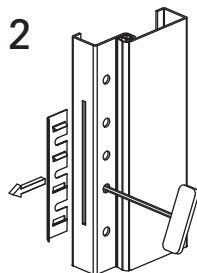
Höhe +/- 3mm

Andruck +/- 3mm

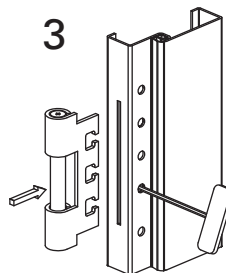
- für stumpfe und überfäzte Türen
- mörteldicht
- verzinkt oder V2A
- alle gängigen VX-Bänder einsetzbar



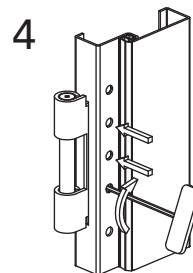
Klemmschrauben der Bandaufnahme durch 2 Umdrehungen lösen.



Füllstück aus der Bandaufnahme entfernen.



Rahmenteil einsetzen.



Klemmschrauben anziehen.

BOS Bandaufnahmen sind im Rahmen von T30 und T90 Zulassungsverfahren Dauerfunktionsprüfungen unterzogen worden und werden in einer von unserer Qualitätssicherung überwachten Fertigung hergestellt.  
Die Bandaufnahmen sind patentiert. (Nr.: DE 197 46 821)



Qualitätssicherungsverfahren nach DIN EN ISO 9001 sorgen für gleichmäßige Güte der Produkte. BOS ist seit Ende 2001 entsprechend zertifiziert.

[www.BestOfSteel.de](http://www.BestOfSteel.de)

tech. Änderungen vorbehalten!

30. Juni 2008  
BOS-PART-000467  
BOS-ENG-001688

**Zentrale:**

Tel.: 02572-203-0

Fax: 02572-203-109

e-mail: [info@BestOfSteel.de](mailto:info@BestOfSteel.de)

**Architekten-Hotline:**

Tel.: 02572-203-203

Fax: 02572-203-209

e-mail: [architekten@BestOfSteel.de](mailto:architekten@BestOfSteel.de)